

## スピーカースタンド (WST-C60HB) 取扱説明書

このたびは、当社のスピーカースタンドをお買い求めいただき、誠にありがとうございました。組み立ての前に本取扱説明書をよく読んで、記載事項にしたがって正しく組み立てを行ってください。（組み立て後も本書は大切に保管してください。）

### ⚠ 注意

本製品は重量物ですので、組み立て時、運搬時に落としたり、引きずったりすることのないよう十分注意してください。重大な怪我をする恐れがあります。

### ⚠ 注意

本スタンドの組み立て、設置は、平坦な床面上で行い、身体上への落下転倒には十分注意してください。スパイク（ピン）やカド部で身体や衣服を引っ掛けないよう十分注意してください。

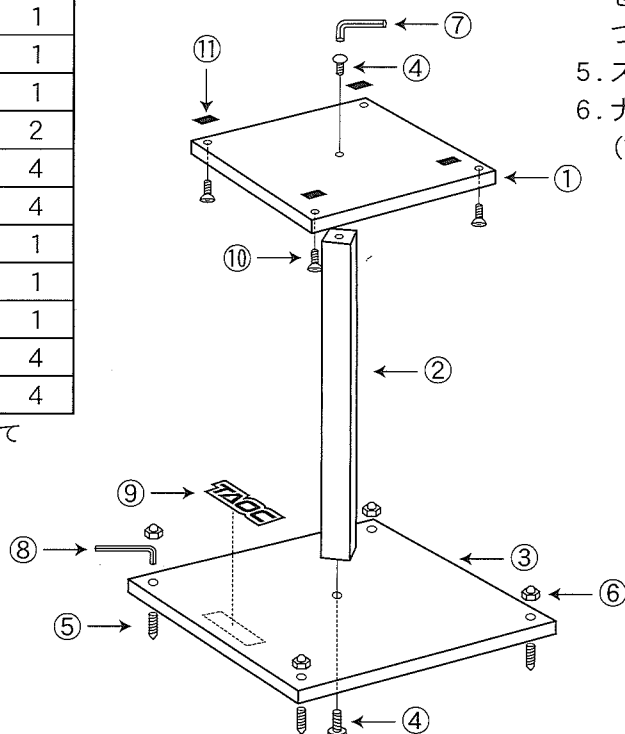
組み立てる前に下記の部品を確認してから組み立ててください。

また、組み立ての際、床などを傷つけないように、カーペットや毛布などを敷いてから、その上で組み立ててください。

### 【組み立て部品の名称と数量】

No.	名 称	数量
①	天板	1
②	支柱	1
③	底板	1
④	組み付けボルト	2
⑤	スパイク	4
⑥	袋ナット	4
⑦	六角レンチ(大)	1
⑧	六角レンチ(小)	1
⑨	ロゴシール	1
⑩	取付けボルト	4
⑪	フェルト	4

※⑩⑪はお好みに合わせてご使用下さい。



### 1. 組み立て方法

- 支柱と底板を取り付けます。  
(多少ガタが残る程度に締めてください。  
支柱に上下はありません)
- 次に、天板を取り付けます。
- 製品を横向きにしてください。  
(床面に寝かしてください)
- 天板と底板が平行になるように位置合わせを行った後、六角レンチを使用してきつく締めてください。
- スパイクを底板に組み付けます。
- ナットでスパイクを固定します。  
(前方1か所は固定しないでおきます)

## 2. 設置方法

本製品の特性上設置面にキズが付くことがございますがご了承下さい。

※キズ防止には、スパイクプレートPTS-N又はPTS-Gのご使用をお勧め致します。

1. 設置場所に本体を立てて置きます。
2. 六角レンチ（小）を使用してスパイクの高さを、本体のガタがなくなるように調節してください。
3. ナットでしっかりと固定してください。

## 3. 使用上の注意

1. 本機は重量物ですので、取り扱いには十分注意してください。
2. 本機は水平でしっかりとした床に設置し、不安定な場所には設置しないでください。
3. 本機を倒さないように注意してください。
4. スピーカーを搭載したまま移動することは、スピーカーが落下するなどの危険がありますので絶対にしないでください。
5. 本機の汚れには、シンナーやベンジンなどは使用しないでください。

製造元 **アイシン高丘株式会社**  
〒473-8501 愛知県豊田市高丘新町天王1番地  
TEL.0565-54-1382 FAX.0565-54-1254

発売元 **ハカミ工業株式会社**  
■東京 TEL.03-3664-2484 ■大阪 TEL.06-6535-3450  
■仙台 TEL.022-262-8939 ■名古屋 TEL.052-339-2291  
■滋賀 TEL.0749-82-4334 ■福岡 TEL.092-281-7838