

TAOC MSRラック

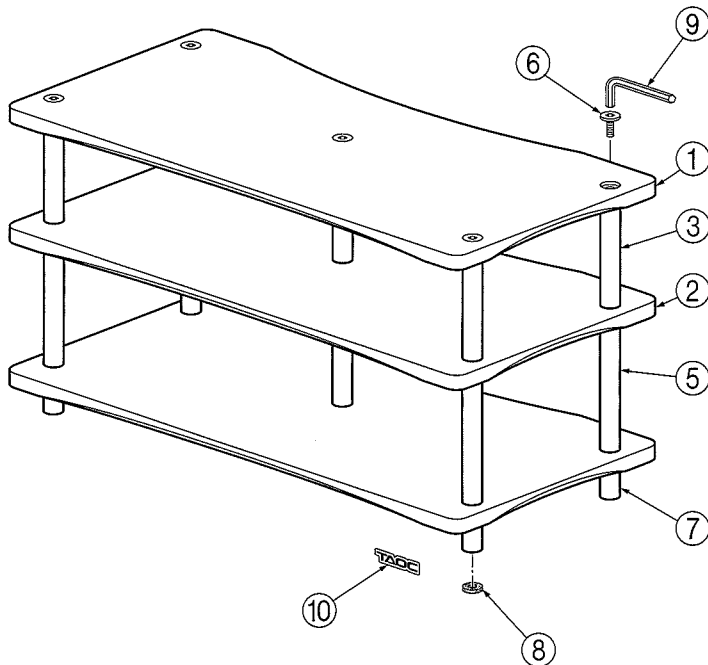
取扱説明書

このたびは、当社のMSRラックをお買い求めいただき、誠にありがとうございました。
組み立ての前に本取扱説明書をよく読んで、記載事項にしたがって正しく組み立てを行なっ
てください。（組み立て後も本書は大切に保管してください。）

⚠ 注意

本製品は重量物ですので、組み立て時、運搬時に落としたり、引きずったりすることの
ないよう十分注意してください。

1. 各部の名称と数量（下図はMSR-3Lの例です。）



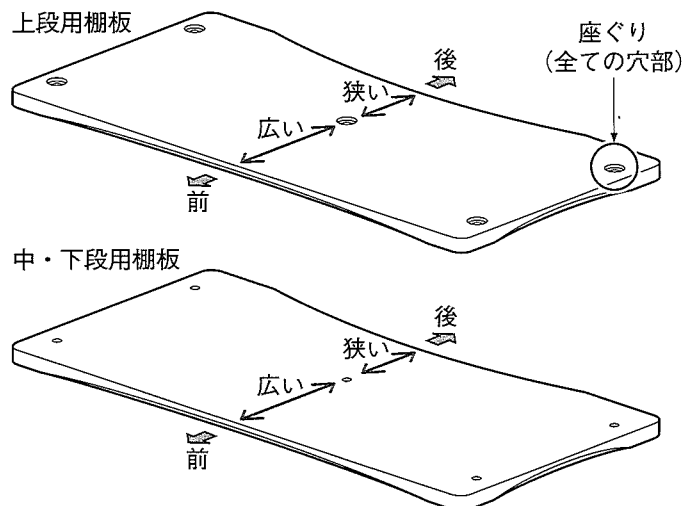
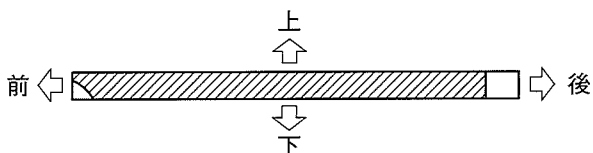
●左図と下表により、各部品の数量をご確認ください。

No.	名称・型式	MSR-5	MSR-4	MSR-3	MSR-3L	MSR-3W
①	上段用棚板	1	1	1	1	1
②	中・下段用棚板	4	3	2	2	2
③	支柱 (L=150)	4	4	—	5	8
④	支柱 (L=200)	8	4	4	—	—
⑤	支柱 (L=250)	4	4	4	5	8
⑥	キャップボルト	4	4	4	5	8
⑦	ア シ	4	4	4	5	8
⑧	フェルト	4	4	4	5	8
⑨	六角レンチ	1	1	1	1	1
⑩	TAOCロゴバッジ	1	1	1	1	1

2. 棚板の見分けかた

棚板は上段用と中・下段用の2種類あります。
ご確認のうえ組み立ててください。

上 段 用：全ての穴部に座ぐりがあります。
中・下段用：座ぐりはありません。

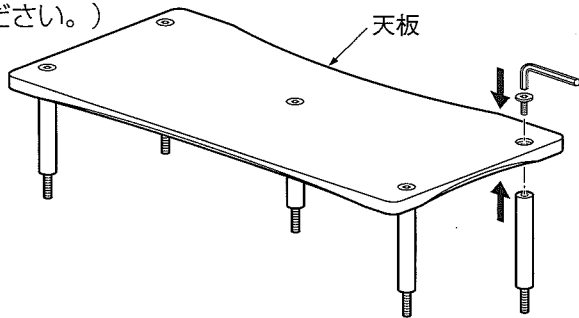


3. 組み立て方法

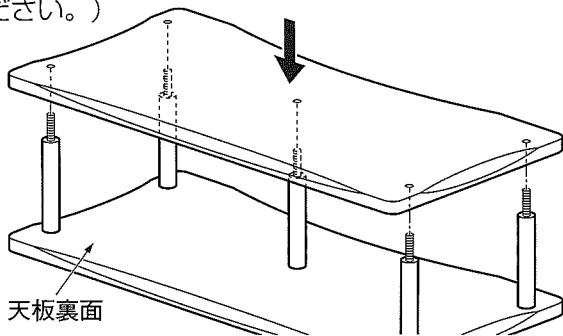
⚠ 注意

本ラックの組み立ては、平坦な床面上で行い、組み立て作業を行なう際には身体上への落下転倒には十分注意してください。

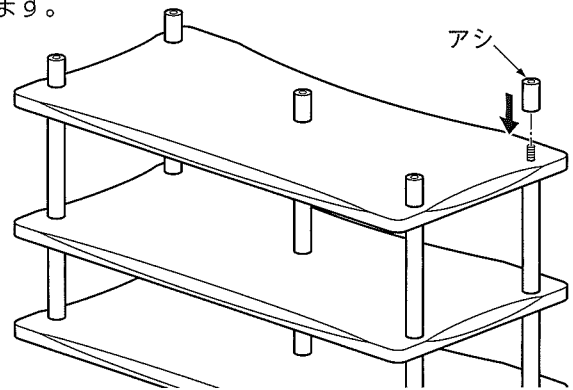
- 1 支柱にボルト（全数）をねじ込みます。
（指で回せなくなるまで、2cm程ねじ込んでください。）
- 2 キャップボルトを上段用棚板の座ぐり部にはめ込み支柱（L=150、MSR-3の場合はL=200）を下部よりねじ込みます。
（付属の六角レンチを用いてしっかりと全数固定してください。）



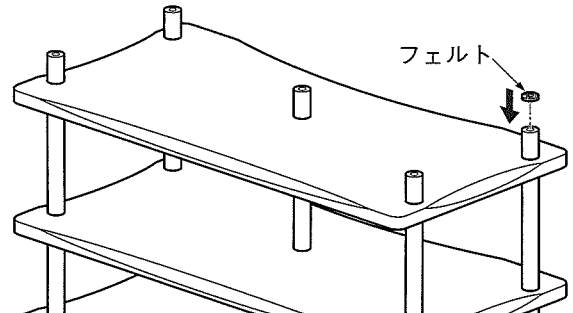
- 3 天板が下になるように設置します。
（この時、天板にキズがつかないように注意してください。）
- 4 支柱のネジ部が棚板の穴全てに通るように棚板をセットします。
（注：棚板の前後・上下を間違えないように注意してください。）



- 5 支柱をしっかりとねじ込みます。
（段数に合わせて4、5をくり返し行なってください。）
（L=250の支柱は最下段になるようにしてください。）
- 6 棚板を4同様にセットした後アシをしっかりとねじ込みます。



- 7 付属のフェルトをアシの先に貼り付けてください。
（キャスターを使用される場合は、貼り付けしないでください。）
- 8 製品をひっくり返し、立てて設置してください。
（本体の転倒には十分注意してください。）



4. 使用上の注意

- (1) 本機は重量物ですので、取り扱いには十分注意してください。
- (2) 本機は水平でしっかりとした床に設置するものとし、不安定な場所には設置しないでください。
- (3) 本機を倒さないように注意してください。
- (4) 機器類を搭載したままでの移動は危険ですので、絶対にしないでください。

- (5) 機器類の収納は、下段より順に行なってください。
上段より収納すると安定性が悪くなり傾く恐れがあります。
- (6) 本機の汚れには、シンナーやベンジンなどは使用しないでください。
中性洗剤を柔らかい布に含ませて軽く拭いてください。
- (7) キャスターは純正オプション（CS-120：4個組、CS-121：5個組、CS-122：8個組）以外は使用しないでください。

製造元 **アイシン高丘株式会社**
〒473-8501 愛知県豊田市高丘新町天王1番地
TEL.0565-54-1382 FAX.0565-54-1588

発売元 **ハカミ工業株式会社**
■東京 TEL.03-3664-2484 ■大阪 TEL.06-6535-3450
■仙台 TEL.022-262-8939 ■名古屋 TEL.052-339-2291
■滋賀 TEL.0749-82-4334 ■福岡 TEL.092-281-7838