

TAOC CL seriesラック

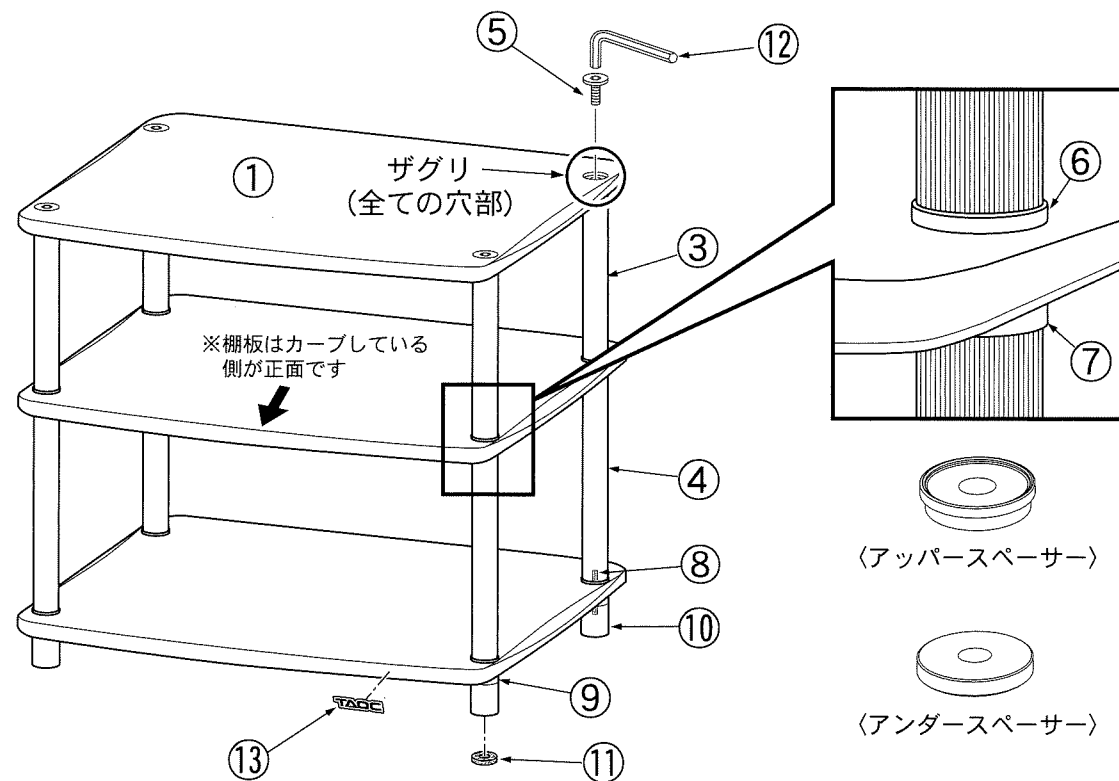
取扱説明書

このたびは、当社のCL seriesラックをお買い求めいただき、誠にありがとうございました。組み立ての前に本取扱説明書をよく読んで、記載事項にしたがって正しく組み立てを行なってください。（組み立て後も本書は大切に保管してください。）

注意

本製品は重量物ですので、組み立て時、運搬時に落としたり、引きずったりすることのないよう十分注意してください。

1. 各部の名称と数量(下図はCL-3Sの例です。)



●上図と下表により、各部品品の数量をご確認ください。

No.	名称・型式	CL-1S	CL-2S	CL-3S	CL-4S	CL-5S	CL-1L	CL-2L	CL-1W	CL-2W
①	棚板	1	2	3	4	5	1	2	1	2
②	支柱 (L=150)					4				
③	支柱 (L=200)			4	8	8				
④	支柱 (L=250)		4	4	4	4		6		8
⑤	キャップボルト	4	4	4	4	4	6	6	8	8
⑥	アッパースペーサー		4	8	12	16		6		8
⑦	アンダースペーサー		4	8	12	16		6		8
⑧	組立てネジ		4	8	12	16		6		8
⑨	铸铁ローレットナット	4	4	4	4	4	6	6	8	8
⑩	铸铁脚	4	4	4	4	4	6	6	8	8
⑪	フェルト	4	4	4	4	4	6	6	8	8
⑫	六角レンチ	1	1	1	1	1	1	1	1	1
⑬	TAOCロゴマーク	1	1	1	1	1	1	1	1	1

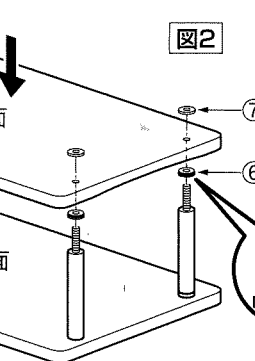
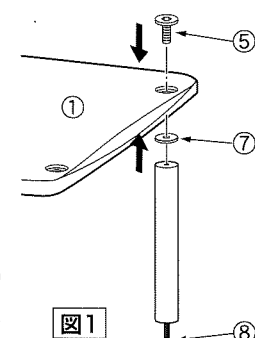
※梱包されている棚板は全て同仕様です。どの段にもお使いいただけます。

2. 組み立て方法

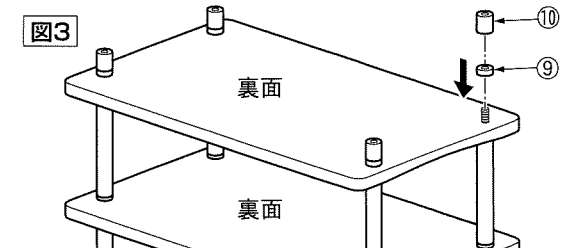
注意

本ラックの組み立ては、平坦な床面上で行い、組み立て作業を行なう際には身体上への落下転倒には十分注意してください。

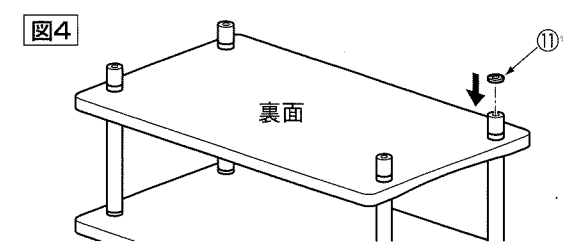
- 支柱の一方に組立て組み立てネジ⑧(全数)を約2cmほどねじ込みます。
- キャップボルト⑤を【図1】のように棚板のザグリ部にはめ込みます。
(※CL-1S・1L・1Wの場合は、③へ進んでください。)
- 板の反対側から出ているネジ部に、【図1】のようにアンダースペーサー⑦を通し、最上段用の支柱をねじ込み固定します。
- 全ての穴に支柱を取り付けられたら、【図2】のように表面が下になるように置いてください。
- 各ネジに、アッパースペーサー⑥を【図2】のように通し、新たな棚板を、ネジが板の穴全てに通る、表面が下向きになるようにセットしてください。
(棚板の前後・裏表を間違えないようにしてください。)
(棚板のザグリ部が、アッパースペーサーにしっかりと合まるようにしてください。)
- アンダースペーサー⑦を【図2】のように各ボルトに通して、棚板上に置いてください。
(ネジに通す際、スペーサーを棚板上に落下させ、傷付けないように注意してください。)



- 新たな支柱を棚板から出ているネジにしっかりねじ込みます。
(段数に合わせて⑤～⑦を繰り返してください。)
- 最下段は【図3】のように、板から出ているネジに、铸铁ローレットナット⑨・铸铁脚⑩を、順にしっかりとねじ込んでください。



- 付属のフェルト⑪を、【図4】のように铸铁脚の先に貼り付けてください。
(キャスター使用時はフェルトは貼らないでください。)
- 安全に気をつけて製品をひっくり返し、立てて設置してください。床面とラックでガタツキがある場合は、铸铁脚を回転させ、高さ方向の調節を行い、安定させてください。
- TAOCロゴマーク⑬を、図中の位置に貼り付けてください。



3. 使用上の注意

- 本機は重量物ですので、取り扱いには十分注意してください。
- 本機は水平でしっかりとした床に設置するものとし、不安定な場所には設置しないでください。
- 本機を倒さないように注意してください。
- 機器類を搭載したままの移動は危険ですので、絶対にしないでください。
- 機器類の収納は、下段より順に行なってください。上段より収納すると安定性が悪くなり傾く恐れがあります。
- 本機の汚れには、シンナーやベンジンなどは使用しないでください。

- 中性洗剤を柔らかい布に含ませて軽く拭いてください。
- キャスターは純正オプション (CS-004: 4個組, CS-006: 5個組, CS-008: 8個組) 以外は使用しないでください。铸铁脚にねじ込んで取付けます。
- 別売スパイク&プレート (SP-510: 4個組) を使用される際には、铸铁脚は使いません。铸铁ローレットナットで本体を固定し、スパイクを取り付け、铸铁スパイクプレートを敷きこみます。

製造元 **アイシン高丘株式会社**
〒473-8501 愛知県豊田市高丘新町天王1番地
TEL.0565-54-1272

発売元 **ハカミ工業株式会社**
■東京 TEL.03-3664-2484 ■大阪 TEL.06-6535-3450
■仙台 TEL.022-262-8939 ■名古屋 TEL.052-339-2291
■滋賀 TEL.0749-82-4334 ■福岡 TEL.092-281-7838