

TAOCスピーカースタンド

TAOC STUDIO WORKS MSTP-Wシリーズ

取扱説明書

このたびは、TAOCスタジオワークス スピーカースタンドをお買い求めいただきまして、誠にありがとうございます。
組み立て前に、この取扱説明書をよく読み、記載事項に従って正しく組み立てを行ってください。

⚠ 注意

- ・本製品は重量物ですので、運搬時に落としたり引きずったりすることのないよう充分にご注意ください。重大なけがをする恐れがあります。
- ・スタンドの組み立てや設置は、傷つかないように養生をした平坦な床面上で行い、身体上への落下転倒には充分にご注意ください。

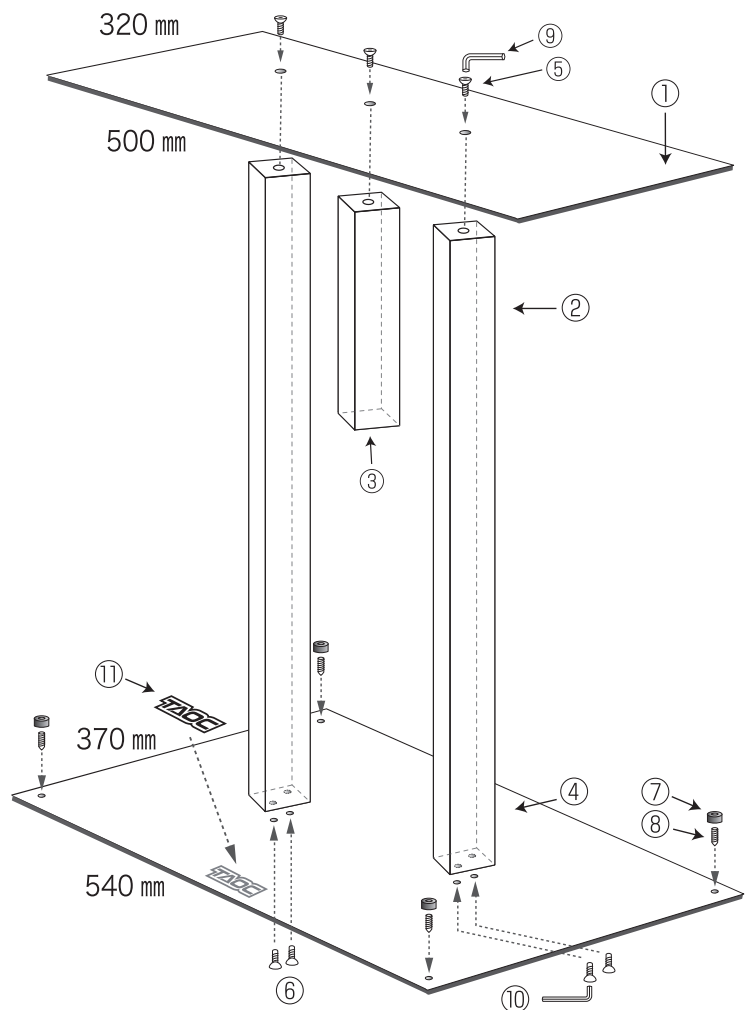
各部の名称と付属品 【※1ペア分です。】

●右図と下表のより各部品の数量をご確認ください。

No.	名 称	数量
①	天板	2
②	支柱	4
③	制振子	2
④	底板	2
⑤	組付けボルト M8 × 30mm	6
⑥	組付けボルト M6 × 30mm	8
⑦	六角ナット	8
⑧	スパイク	8
⑨	六角レンチ (大)	1
⑩	六角レンチ (小)	1
⑪	ロゴマーク	2
⑫	天面用PORONシート (ソフト)	8
⑬	底面用PORONシート (ハード)	8

本体の組み立て

- ②支柱を寝かせた状態にして持ち上げ、④底板に⑥組付けボルト2本と⑩六角レンチ (小) を使って組付けます。この時、底板の2か所の穴のうち上側からボルトを通すと作業しやすくなります。底板1枚に支柱2本を組み付けます。
- 組み立てた支柱と底板をそのまま寝かした状態で、①天板を⑤組付けボルトと⑨六角レンチ (大) を使って組み付けます。
- それぞれのボルトをしっかりとねじ込み、固定します。
- ③制振子を、⑤組付けボルトでしっかりと固定します。
- ⑧スパイクを⑨六角レンチ (大) を使って取り付け、ガタツキがないように調整後、⑦六角ナットで固定してください。また、MSTPシリーズをスパイクなしで使用する場合、⑬底面用PORONシート (ハード) を底板の底面に貼り付けて、床への傷つきと滑りを予防することができます。
- ⑪TAOCのロゴを底板の前面に貼り付けてください。
- スタンドを立てて、充分に安定性を確認したのち、スピーカーを載せてご使用ください。お好みで、天板上におけるスピーカーとの接地面に⑫PORONシート (ソフト) を貼ってください。スピーカーをしっかりとホールドしてセッティングの安定性を高めます。



TAOCスタジオワークス製品に関するお問い合わせ：

アイシン高丘エンジニアリング(株) TAOCチーム TEL.0565-54-1272