

TAOCスピーカースタンド

WST-60HD4 取扱説明書

このたびは、当社のスピーカースタンドをお買い求めいただきまして、誠にありがとうございます。
組み立て前に、この取扱説明書をよく読み、記載事項に従って、正しく組み立てを行ってください。

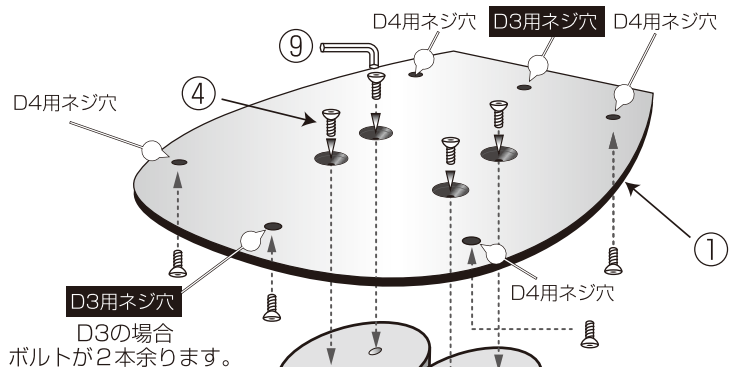
⚠ 注意

- ・本スタンドの組み立ては、平坦かつ安定した床面で行い、身体に落下させて怪我をしないように十分に注意をしてください。
- ・床面を傷つけないように養生をしてから作業してください。
- ・スパイクで身体や衣服、床面等をひっかかないように十分に注意をしてください。

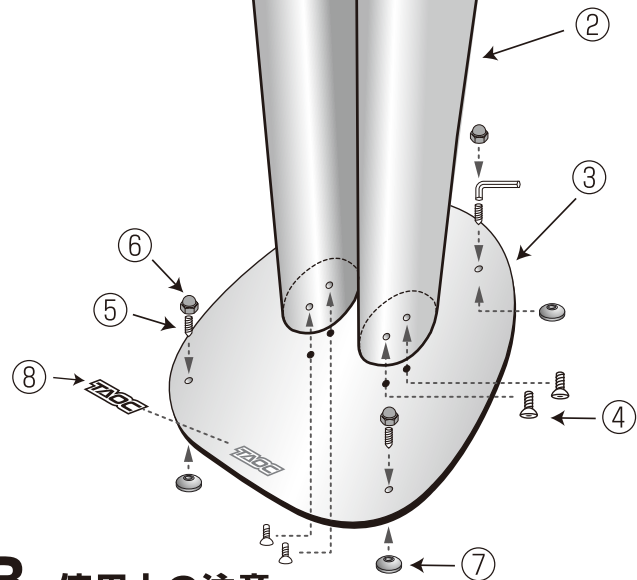
1. 各部の名称と付属品 【※1台分です。】

●右図と下表のより各部品の数量をご確認ください。

No.	名 称	数量
①	天板 (ネジ穴が10か所 空いています。)	1
②	支柱 (上下前後の指定はありません。)	2
③	底板	1
④	六角穴付き皿ボルト	12
⑤	六角穴付きスパイク	4
⑥	袋ナット	4
⑦	スパイク受け	4
⑧	ロゴマーク	1
⑨	六角レンチ	1



【組立図】



3. 使用上の注意

- ・本製品は重量物のため、取り扱いには充分注意をしてください。
- ・本製品は水平で安定した床面に設置するものとし、不安定な場所に設置しないでください。
- ・本製品に機材を載せたままの運搬は、大変危険ですので、絶対にしないでください。
- ・本製品の汚れには、シンナーやベンジンなどは使用せず、中性洗剤を柔らかい布に含ませて軽く拭いてください。
- ・スピーカーを固定した後、ガタつきが無いかを必ず確認してください。

TAOC製品に関するお問い合わせ

アイシン高丘エンジニアリング(株) TAOCチーム TEL.0565-54-1272