

TAOC ASR III seriesラック

取扱説明書

このたびは、当社のASR III seriesラックをお買い求めいただき、誠にありがとうございました。
組み立ての前に本取扱説明書をよく読んで、記載事項にしたがって正しく組み立てを行なってください。
(組み立て後も本書は大切に保管してください。)



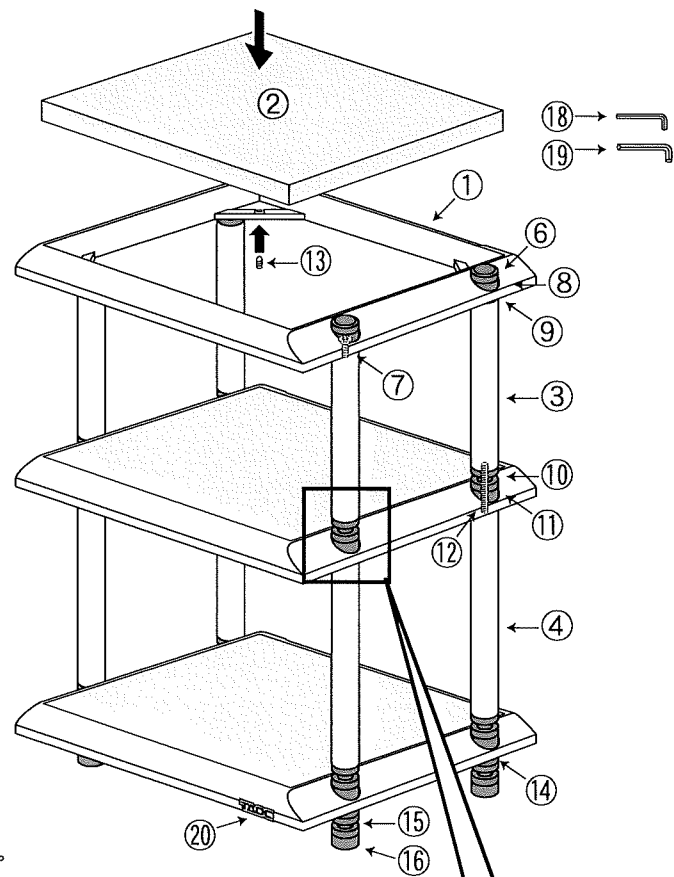
注意
本製品は重量物ですので、組み立て・運搬の際には、身体に落としたり、引きずったりすることのないよう十分注意してください。
本ラックを組み立ての際には、毛布などを敷き、傷付きが防止された床面で行ってください。

1. 各部の名称と数量(下図はASR III-3Sの例です。)

●右図と下表により、各部品の数量をご確認ください。

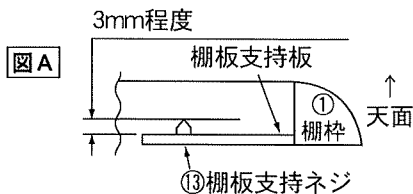
No.	名称・型式	ASR III-1S	ASR III-2S	ASR III-3S	ASR III-4S	ASR III-5S
①	棚枠	1	2	3	4	5
②	棚板(ハニカムコア仕様)	1	2	3	4	5
③	支柱(L=162)			4	8	12
④	支柱(L=212)			4	4	4
⑤	支柱(L=262)		4			
⑥	铸铁天キャップカバー	4	4	4	4	4
⑦	キャップボルト	4	4	4	4	4
⑧	铸铁天キャップ	4	4	4	4	4
⑨	铸铁アンダースペーサー		4	8	12	16
⑩	铸铁アッパージョイント		4	8	12	16
⑪	铸铁アンダージョイント		4	8	12	16
⑫	組立てネジ		4	8	12	16
⑬	棚板支持ネジ	4	8	12	16	20
⑭	铸铁ローレットナット	4	4	4	4	4
⑮	铸铁スパイク	4	4	4	4	4
⑯	铸铁スパイク受け	4	4	4	4	4
⑰	制振シート	4	8	12	16	20
⑱	六角レンチ(小)	1	1	1	1	1
⑲	六角レンチ(大)	1	1	1	1	1
⑳	TAOCロゴマーク	1	1	1	1	1

※梱包されている棚板は全て同仕様です。どの段にもお使いいただけます。

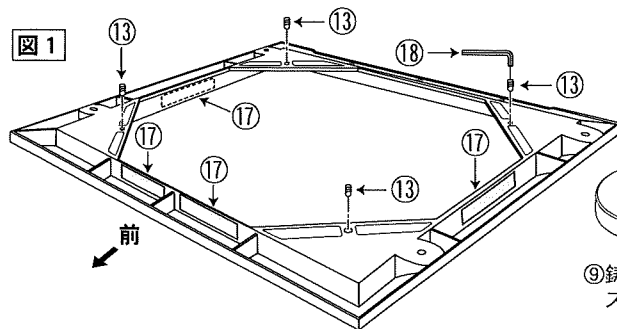


〈組み立て前の棚枠準備〉

①全ての棚枠①を【図1】のように、天面を下側にし
て置き、棚板支持ネジ⑬を、六角レンチ(小)⑱を使っ
てねじ込みます。
(前方の1ヶ所、後方の2ヶ所、計3ヶ所を【図A】
のように3mmほど頭が少し出る位に、残り1ヶ所
はそれより低く設置してく
ださい。)



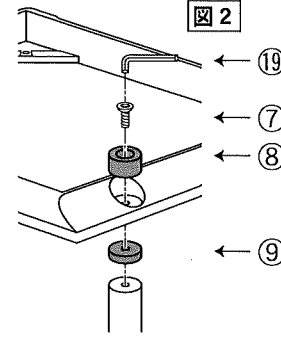
②制振シート⑰を【図1】の
ように、各段4枚ずつ貼り
付けます。特に、左右側は
前側に貼ってください。
(粘着が強力であり、貼付
後は剥がす事が困難な為、
注意してください。)



2. 組み立て方法

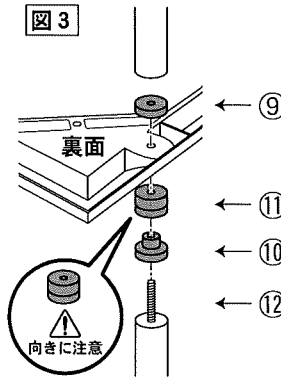
〈最上段の組立て〉 ※安全のため、1ヶ所ずつ組み立ててください。

- 支柱の一方に組み立てネジ⑫(全数)を約2cmほどねじ込みます。
- キャップボルト⑦と天キャップ⑧を、天面側から棚枠にはめ込みます。
(※ASR III-1Sの場合は、③へ進んでください。)
- 棚枠の底面側から出ているネジ部に、【図2】のようにアンダースペーサー⑨を通し、最上段用の支柱をねじ込み固定します。
(六角レンチ(大)⑲を用いて、しっかりと全数固定してください。)



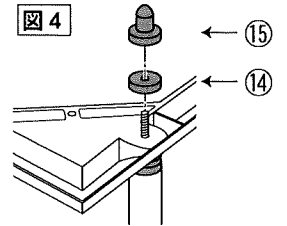
〈各段の組み立て〉

- ③で組み立てた棚枠の天面が下になるように置いてください。
(この時、棚枠にキズがつかないように注意してください。)
- 各支柱のネジに、アッパージョイント⑩・アンダージョイント⑪の順に、【図3】のように通し、新たな棚枠を、ネジが枠の穴全てに通る、天面が下になるようにセットしてください。
(棚枠の前後・上下を間違えないようにしてください。)
(再下段は③へ進んでください。)
- アンダースペーサー⑨を、【図3】のように各ボルトを通して、棚枠上に置いてください。
(ネジに通す際、スペーサーを棚枠上に落下させ、傷付けないよう注意してください。)
- 新たな支柱を棚枠から出ているネジにしっかりとねじ込みます。
(段数に応じて、手順⑤から⑦を繰り返してください。)



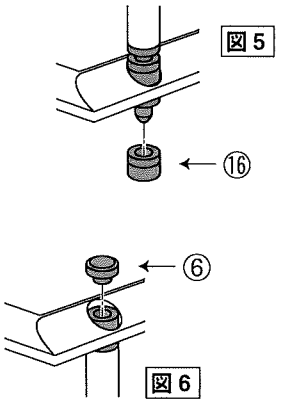
〈脚部の組み立て〉

- ⑤でセットした最下段用棚枠から出ているネジに、铸铁ローレットナット⑭・铸铁スパイク⑮を、順にしっかりとねじ込んでください。



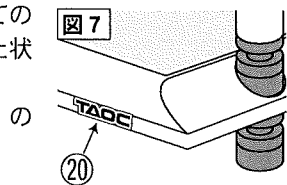
〈スパイク受けの設置、ラック全体の安定性調整〉

- ひっくり返して、毛布などを取り除き、床面に立てて設置してください。その際には、付属のスパイク受け⑯をご使用ください。
(立てた後、⑯を敷き込みます。)
- 床面とラックでガタツキがある場合は、スパイクを回転させ、高さ方向の調節を行い、安定させてください。
- 天キャップカバー⑥を【図6】のようにねじ込みます。



〈棚板の設置・棚板支持ピンの高さ調整〉

- 最下段の棚枠前面側から順に、棚板②を差し込み、棚板支持ピン上に設置します。
(棚板はリバーシブル仕様の為、棚枠に近い色を表面にしてください。)
(棚板が、棚枠の内側に干渉しないように注意してください。)
- 手順①であらかじめ1ヶ所低く設定しておいたネジを回して、高くしていき、棚板にガタツキがないように調整します。
(最下段から順に調整してください。)
(調整しにくい場合は、一旦全ての棚板を外し、ラックを横に倒した状態で、順に作業してください。)
- TAOCロゴマーク⑳を、【図7】の位置に貼り付けてください。



3. 使用上の注意

- 本機は重量物ですので、取り扱いには十分注意してください。
- 本機は水平でしっかりとした床に設置するものとし、不安定な場所には設置しないでください。
- 本機を倒さないように注意してください。
- 機器類を搭載したままでの移動は危険ですので、絶対にしないでください。
- 機器類の収納は、下段より順に行なってください。
上段より収納すると安定性が悪くなり傾く恐れがあります。
- 本機の汚れには、シンナーやベンジンなどは使用しないでください。
中性洗剤を柔らかい布に含ませて軽く拭いてください。
- キャスターは純正オプションCS-114以外は使用しないでください。

製造元 **アイシン高丘株式会社**
〒473-8501 愛知県豊田市高丘新町天王1番地
TEL.0565-54-1272

発売元 **ハカミ工業株式会社**
 ■東京 TEL.03-3664-2484 ■大阪 TEL.06-6535-3450
 ■仙台 TEL.022-262-8939 ■名古屋 TEL.052-339-2291
 ■滋賀 TEL.0749-82-4334 ■福岡 TEL.092-281-7838