

オーディオラック

CSRシリーズ

取扱説明書

このたびは、TAOCのオーディオラックCSRシリーズをお買い上げいただき、ありがとうございました。ご使用前にこの取扱説明書をお読みいただき、記載事項にしたがって正しく組立てを行って下さい。なお、この取扱説明書は大切に保管してください。

1. 主な特長

CSRシリーズはTAOCが培ってきた制振技術（・拘束制振構造 ・振動絶縁 ・摩擦制振構造 ・振動境界条件の変更）の全てを盛り込んで、音質向上を図ると同時に、使い易さを追求したラックです。

- (1) 機器の振動を増幅させない、高剛性設計。
- (2) 棚板支持と脚部支持はスパイク構造で振動を遮断。
- (3) 支柱には鋳鉄粉を封入して制振性能を向上。
- (4) 棚板は鋳鉄粉入りハニカム・コアをサンドウィッチした五層構造として共振を防止。
- (5) 機器の取扱いがし易い、支柱位置とオープンシェルフ構造を採用。
- (6) 脚のスパイク構造によるラックの設置位置調整のし難さを独自構造の採用で解消。
注 機器を載せたままの位置調整は20cm以内を推奨します。それ以上の場合は機器をラックから降ろして移動してください。
- (7) 厚さ27mmの棚板と高剛性設計により重量機器の搭載が可能。
- (8) 搭載機器および部屋の雰囲気に合わせて、色調の選択が可能。
- (9) オプションにより段数の追加（買い増し）が可能。

2. 仕様

組立寸法および重量

型 式	寸法(幅×奥行き×高さmm)	重量(kg)	搭載機器耐荷重
CSR-1S-L/D	620×500×102	17	1段当たりの耐荷重：100kg 全段トータルの耐荷重：400kg
CSR-2S-L/D	620×500×422	34	
CSR-3S-L/D	620×500×712	50	
CSR-4S-L/D	620×500×988	66	

3. 使用上の注意

- (1) 本機は重量物ですので、取扱いには十分注意してください。
- (2) 本機は水平でしっかりとした床に設置するものとし、不安定な場所には設置しないでください。
- (3) 本機を倒さないように注意してください。
- (4) オーディオ機器を載せたままのラックの位置調整は20cm以内を目安に行ってください。
(オプションでキャスターを取付けた場合を除く)
- 注1** 木質の床の場合は、床に擦り傷が付く場合があります。
- 注2** 毛足の長いカーペットの場合は機器を降ろして移動してください。
※機器を載せたまま、ラックの位置調整については、床の状態や機器の重量を十分に考慮した上で、ご自身の判断で行ってください。
- (5) オーディオ機器の収納は、下段から順に行ってください。重量のある機器を上段から収納すると、安定性が悪くなり転倒する恐れがあります。
- 注** 収納機器の重量バランスについても、地震等の揺れに対して安定性が良くなるように十分考慮してください。
- (6) 本機の汚れは、中性洗剤を柔らかい布に含ませて軽く拭いてください。シンナー、ベンジンなどは使わないでください。

▲ 注意

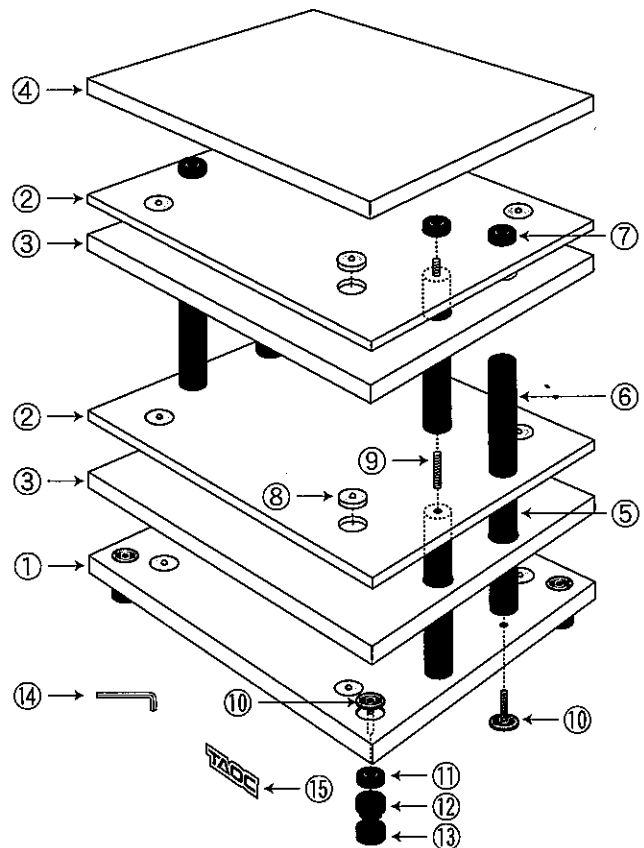
本製品は重量物ですので、組立て時、運搬時に落としたり、倒したりすることのないよう十分注意してください。重大なケガをする恐れがあります。

4. 各部の名称と数量 (下図はCSR-3Sの例です)

[1] 部品表

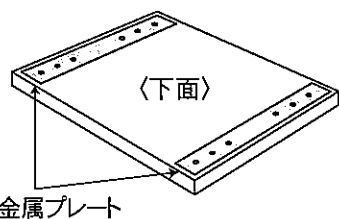
右図と下表により、各部品の数量をご確認ください。

No.	名称	CSR-1S	CSR-2S	CSR-3S	CSR-4S
①	最下段用固定棚板	1	1	1	1
②	固定棚板	0	1	2	3
③	棚板	0	1	2	3
④	最上段用棚板	1	1	1	1
⑤	支柱 L=280	0	4	4	4
⑥	支柱 L=230	0	0	4	8
⑦	天キャップ	4	4	4	4
⑧	棚板支持スパイク	4	8	12	16
⑨	組立てネジ	0	4	8	12
⑩	最下段用組立てネジ	8	8	8	8
⑪	脚スパイクロックナット	4	4	4	4
⑫	脚スパイク	4	4	4	4
⑬	スパイク受け	4	4	4	4
⑭	六角レンチ	1	1	1	1
⑮	TAOC口ゴバッチ	1	1	1	1
⑯	ハニカムシール	1	2	3	4

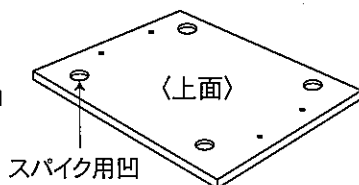


[2] 棚板の見分け方

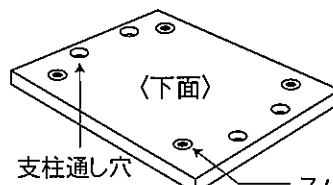
◆最下段用固定棚板(厚)



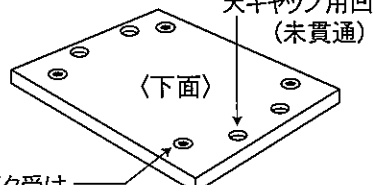
◆固定棚板(薄)



◆棚板



◆最上段用棚板



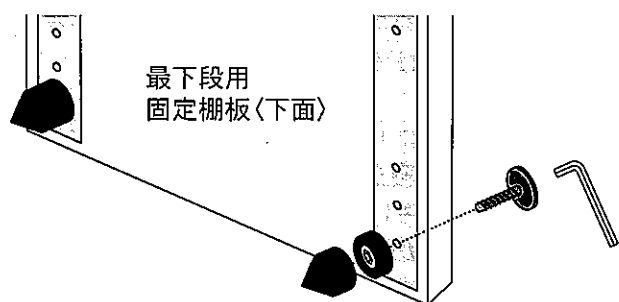
5. 組み立て方法

▲ 注意

- 本ラックの組立ては、平坦な床面上で行い、組立て作業を行う際には、身体上への落下、倒れには十分注意してください。
- また、床等へのキズ防止として、床面には毛布等の大判の柔らかい布を敷いて、その上で組立てることをおすすめします。
- ラックの移動やオーディオ機器の収納は2人での作業をおすすめします。

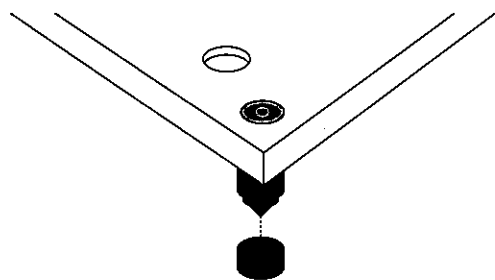
※この組立て手順はCSR-3Sを基本としていますので、CSR-1S, CSR-2S, CSR-4Sをお買上げの方は、**注**をよくお読みください。

[1] 最下段用固定棚板と脚の組み付け



- (1) ①最下段用固定棚板を垂直に立てて、脚スパイクの取付け用穴に⑩最下段用組立てネジを通して、それに⑪脚スパイクロックナットを手で、棚板に密着してゆるみのない状態までねじ込み、最後に⑭六角レンチでしっかり締め込みます。⑩最下段用組立てネジが固定されたら、そのネジに⑫脚スパイクを⑪脚スパイクロックナットに密着するまでねじ込みます。(4箇所)

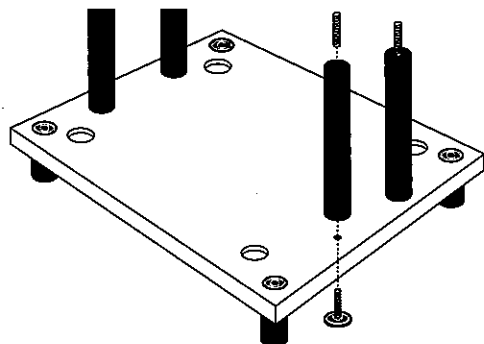
注 この作業では、固定棚板を倒さないように、十分注意して組付けを行ってください。



- (2) ①脚スパイクが固定できたら、①最下段用固定棚板を正規の向きに戻し、⑫脚スパイクを⑬スパイク受けに入れ込んでください。

注 CSR-1Sの場合は、ここから **[6] 最上段用固定棚板の組付け**に進んでください。なお、CSR-1とオプションの組合せでラックを組上げる場合は **[2] 最下段用固定棚板と支柱の組付け**に進んでください。

[2] 最下段用固定棚板と支柱の組み付け

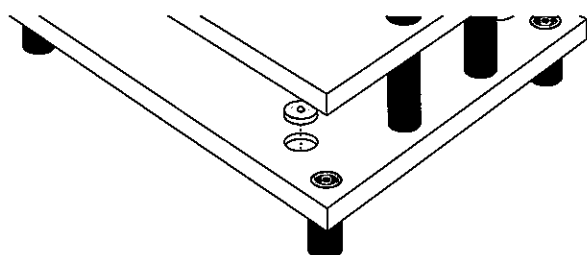


- (1) ⑩最下段用組立てネジを①最下段用固定棚板の下から入れ込み、手で保持しながら、もう片方の手で⑤支柱(L=280)をねじ込みます。(4箇所)

- (2) ⑤支柱(L=280)のもう一方のネジ穴に⑨組立てネジを止まるまでしっかりとねじ込んでください。

注 CSR-2Sには(2)の作業はありません。

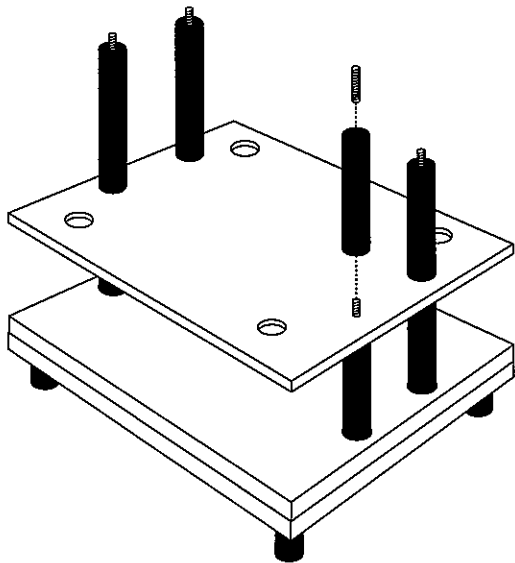
[3] 最下段への棚板のセット



- (1) ①最下段用固定棚板の凹部に⑧棚板支持スパイクを、ピンを上にして入れてください。(4箇所)

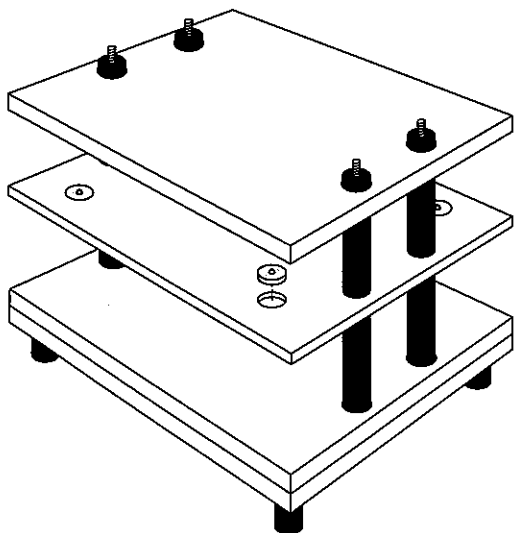
- (2) ③棚板を、金属プレート(4箇所)が付いている方を下向きに持ち、支柱を穴に通して①最下段用固定棚板に被せてください。その際、指を挟まないように十分注意して行ってください。

[4] 中間棚用固定棚板の組付け



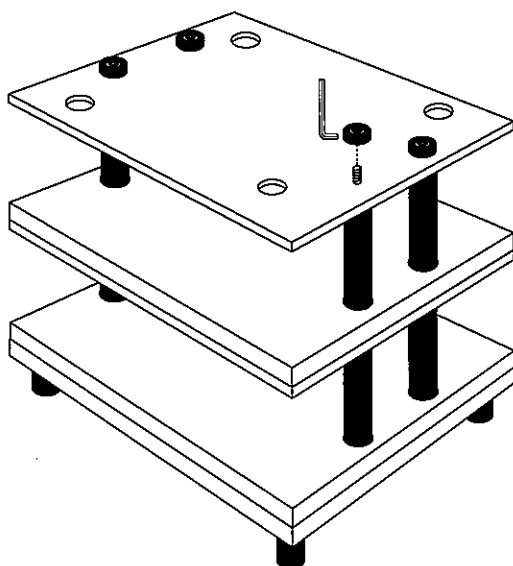
- (1) ②固定棚板を⑧棚板支持スパイクの凹部（4箇所）がある方を上にして、⑤支柱（L=280）に組付けられている⑨組立てネジを穴に通してください。（4箇所）
- (2) ⑥支柱（L=230）を②固定棚板から出ている⑨組立てネジにねじ込んでください。（4箇所）
- (3) ⑥支柱（L=230）の片方のネジ穴に⑨組立てネジを止まるまでしっかりとねじ込んでください。
注 CSR-2Sには(2)(3)の作業はありません。**[6]の最上段用固定棚板の組付け**に進んでください。

[5] 中間棚への棚板のセット



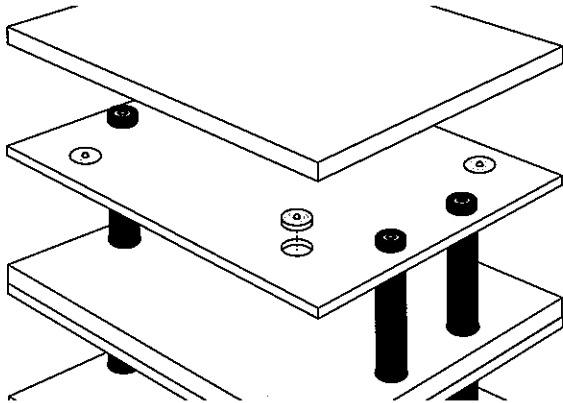
- (1) ②固定棚板の凹部に⑧棚板支持スパイクを、ピンを上にして入れてください。（4箇所）
- (2) ③棚板を、金属プレート（4箇所）が付いている方を下向きに持ち、支柱を穴を通して②固定棚板に被せてください。その際、指を挟まないように十分注意して行ってください。
注 CSR-3Sの場合は、ここから次の**[6] 最上段用固定棚板の組付け**に進んでください。
注 CSR-4Sの場合は、組付けられている⑥支柱（L=230）に⑨組立てネジをねじ込んで、**[4]**と**[5]**の作業を繰り返してください。

[6] 最上段用固定棚板の組付け



- (1) ②固定棚板を⑧棚板支持スパイク用の凹（4箇所）がある方を上にして、⑤もしくは⑥支柱から出ている⑨組立てネジに通して、4本の支柱の上に置きます。そして、出ているネジに、⑦天キャップをしっかりと（天キャップの横の穴と付属の六角レンチを使って）ねじ込んでください。
注 CSR-1Sの場合は、⑩最下段用組立てネジを①最下段用固定棚板の下から入れ込み、手で保持しながら、もう片方の手で、⑦天キャップをしっかりとねじ込みます。

[7] 最上段への棚板のセット



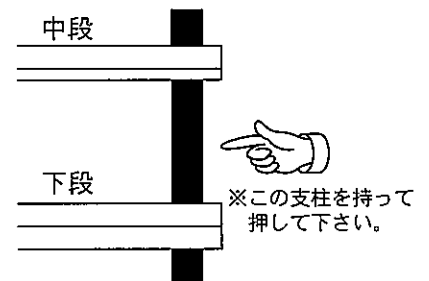
- (1) ②固定棚板の凹部に⑧棚板支持スパイクを、ピンを上にして入れてください。(4箇所)
- (2) ④最上段用棚板を、金属プレート(4箇所)が付いている方を下向きに持ち、⑦天キャップの位置と、④最上段用棚板の凹の位置を合わせて、被せてください。その際、指を挟まないように十分注意して行ってください。
注 ④最上段用棚板はフリーな構造なので、被せる際は棚板を落下させないように十分に注意して行ってください。

[7] までで組立作業は終わりですが、支柱の締付け状態を最終確認してください。ゆるい場合は、手で回して、しっかりと締め込んでください。

6. ラックの移動および機器の収納について

[1] ラックを移動させる時の注意事項

1. このラックは、スパイクがスパイク受けに入ったままの状態、押して移動できますが、その際はラックの下段の方を押して移動してください。なお、床への擦り傷が気になる方や、毛足の長いカーペットの場合は、押して移動させずに、二人でラックを持ち上げて移動してから、スパイクをスパイク受けに入れてください。
2. このラックの棚板はフローティング構造となっています。特に、最上段の棚板はフリーな状態で固定されていませんので、移動の際には棚板の落下には十分注意して、傾けたりしないようにして移動してください。

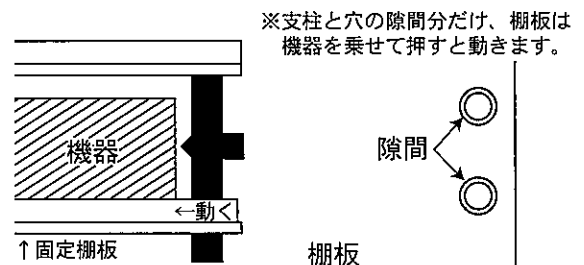


[2] 床面とのがたつきの調整

床面の凹凸により設置面とラックの脚のがたつきが生じた場合は、⑫脚スパイクを廻すことで調整してください。ラックの水平を出したい時場合も同一の方法で調整してください。

[3] 機器の収納時の棚板位置の調整

機器をラックに収納する際に機器を押すと、棚板が支柱位置まで動きます。その状態で機器の位置を調整して、それから棚板を動かして固定棚板とのずれを修正してください。



[4] 機器を収納してからのラック位置の微調整

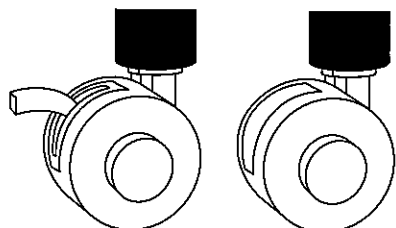
機器を載せたままのラックの位置調整については、3. 使用上の注意をよくお読みください。

7. キャスターの取付けについて

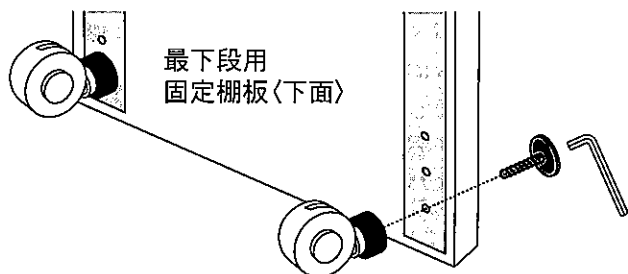
※キャスターは純正オプションのCSR専用キャスターセット（CSR-CS120）以外はお使いにならないでください。

[1] キャスターの組み付け

最初からキャスターを使用される場合



CSR-CS120
ストッパー付き・ストッパーなし
各2個1セット



(1) 5. 組立て方法の [1] 最下段用固定棚板と脚の組み付けの作業手順において、脚スパイクの代わりに、キャスターセットのスペーサーを取付けてください。

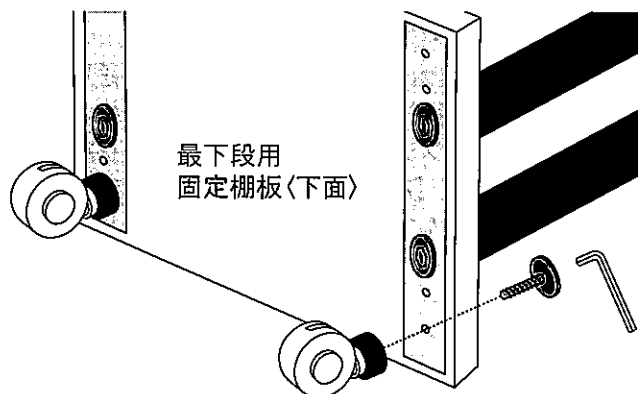
(2) スペーサーにキャスターのネジをお手持ちのスパナ等で十分に締め込んでください。

注 ストッパー付きの2個がラックの前面になるように組み付けてください。

(3) キャスターが付いたら、キャスターが床に接する状態にして、5. 組立て方法に従ってラックの組立てを行ってください。

注 ストッパーかかった状態（車輪が廻らない）状態にしておいてください。

使っていた途中（スパイク）からキャスターに変える場合



(1) 5. 組立て方法の [2] 最下段用固定棚板と支柱の組み付け状態まで、ラックをばらしてから、ラックを横にした状態で脚スパイクを取り外してください。

注 中間棚板がセットされている状態で、ラックを倒して、キャスターに付け替えることは絶対にしないでください。

(2) 上記、最初からキャスターを使用される場合の(2)、(3)へ進んでください。

本仕様および外観は改良のため予告なく変更することがあります。

後日のために記入しておいてください。

購入店名 _____

電話： (- -)

ご購入年月日： 年 月 日

製造元 **AIT アイシン高丘株式会社**
〒473-8501 愛知県豊田市高丘新町天王1番地
TEL.0565-54-1382

販売元 **ハカミ工業株式会社**
■東京 TEL.03-3664-2484 ■大阪 TEL.06-6535-3450
■仙台 TEL.022-262-8939 ■名古屋 TEL.052-339-2291
■滋賀 TEL.0749-82-4334 ■福岡 TEL.092-281-7838