

TAOC アナログプレーヤー・ボード

ASRⅢ - AD - NB/NS

取扱説明書

このたびは、当社のASRⅢ アナログプレーヤー・ボードをお買い上げいただき、誠にありがとうございます。ご使用前にこの取扱説明書をお読みいただき、正しく組み立ててください。



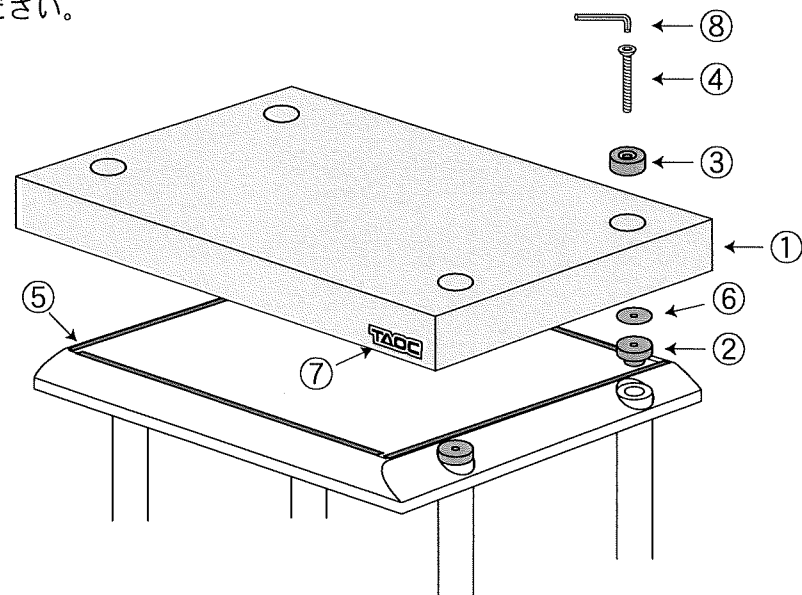
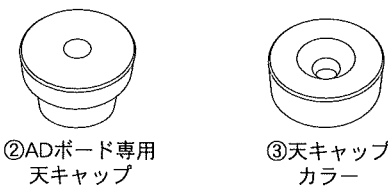
注意

- ・本製品の組み立て前に、オーディオラックASRⅢがしっかりと組み立てられており、安全で平坦な場所に設置されていることを確認してください。転倒などで、重大なケガをする恐れがあります。
- ・組み立て時、ASRⅢラックには機器を設置しないでください。誤って落下させてしまった場合、機器の破損、重大なケガをする恐れがあります。
- ・組立て時の床面へのキズ防止として、毛布等の柔らかい布を敷いて、作業してください。

1. 各部の名称と数量

●右図と下表により、各部品の数量をご確認ください。

No.	名称・型式	数量
①	オーディオボード	1
②	ADボード専用天キャップ	4
③	天キャップカラー	4
④	固定用天キャップボルト	4
⑤	棚枠用POLONシート	4
⑥	天キャップカバー用POLONシート	4
⑦	TAOCロゴマーク	1
⑧	六角レンチ (大)	1



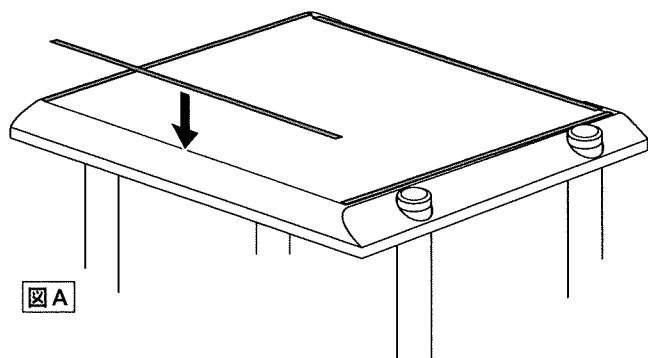
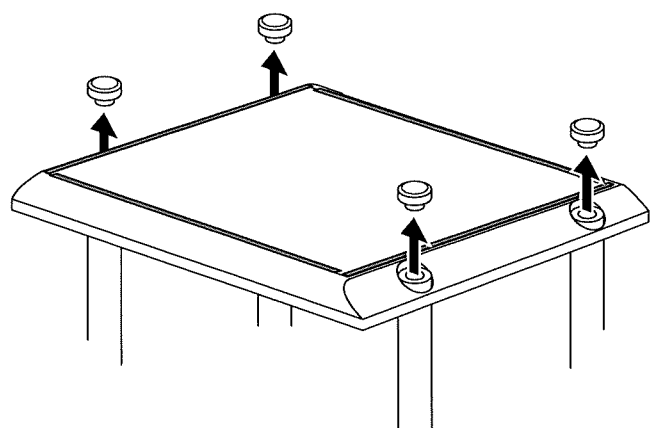
2. 組み立て方法

1 ASRⅢ最上段の棚枠に、図Aのように⑤POLONシートを4カ所貼り付けます。

(オーディオボードを乗せた際に、本シートが棚枠を保護します。)

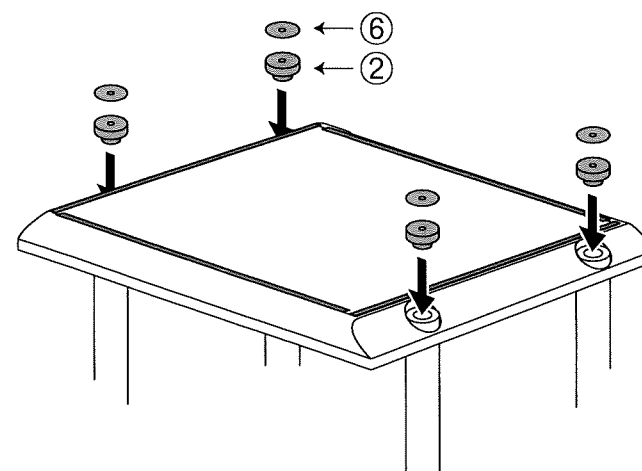
(棚枠上の平坦な位置に貼り付けてください。)

2 ASRⅢ標準仕様の天キャップカバーを取り外します。



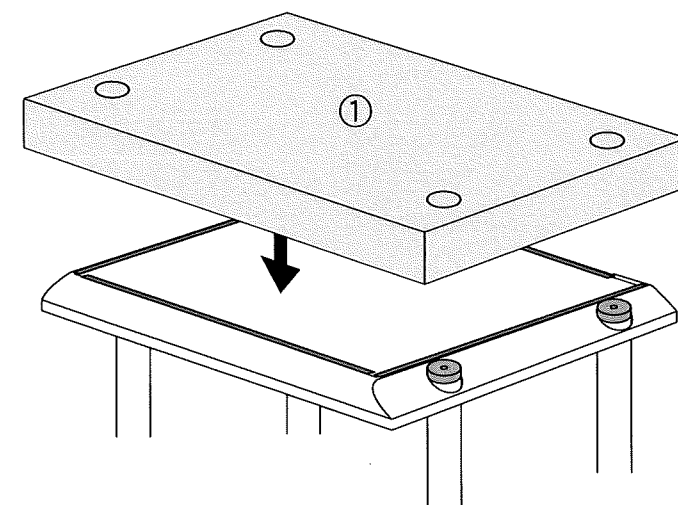
図A

3 ②ADボード専用天キャップカバーをねじ込み、⑥POLONシートを貼り付けます。
(このカバーは中央にネジ穴が開いています。)



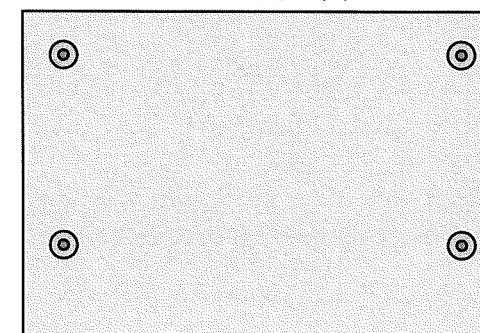
4 ①オーディオボードを、前後の向きに注意しながら、最上段棚枠上に置き、ネジ穴を合わせます。(図B参照)

(オーディオボード底面には、手順**1**で貼り付けたPOLONシートが接触するようにし、棚枠とは直接当たらないようにしてください。)



上から見た図

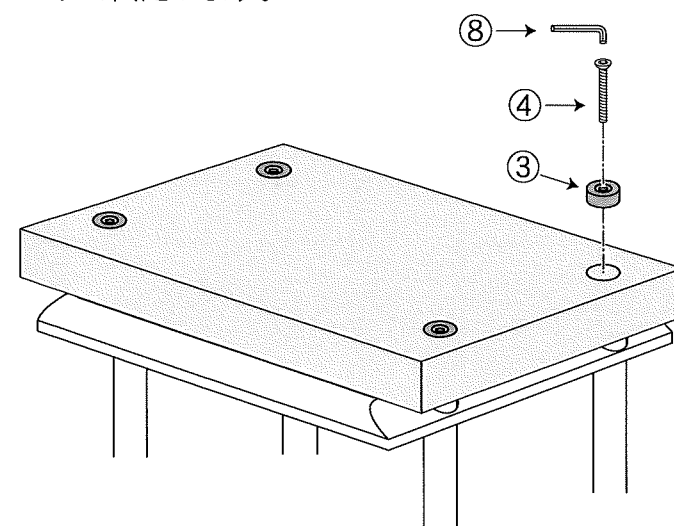
図B



前面



5 ①オーディオボードの各穴部に、③天キャップカラーをはめ込み、ASRⅢに付属している⑧六角レンチ (大) で、④固定用天キャップボルトで固定します。



6 ラックと、本オーディオボードが、十分に固定され、床面上で設置後、グラツキ等がない事が確認できたら、機器をオーディオボード上にセットしてください。

製造元 **アイシン高丘株式会社**

〒473-8501 愛知県豊田市高丘新町天王1番地
TEL.0565-54-1272

発売元 **ハカミ工業株式会社**

■東京 TEL.03-3664-2484 ■大阪 TEL.06-6535-3450
■仙台 TEL.022-262-8939 ■名古屋 TEL.052-339-2291
■滋賀 TEL.0749-82-4334 ■福岡 TEL.092-281-7838