

TAOC

スピーカーシステム FC3100

取扱説明書



- お買い上げいただきありがとうございます。
- ご使用前に必ずこの取扱説明書をよくお読みのうえ、正しくご使用ください。
- お読みになった後は、後日お役に立つこともありますので、必ず保存してください。

梱包箱の中には本体とは別に次の品物が入っていますのでご確認ください。

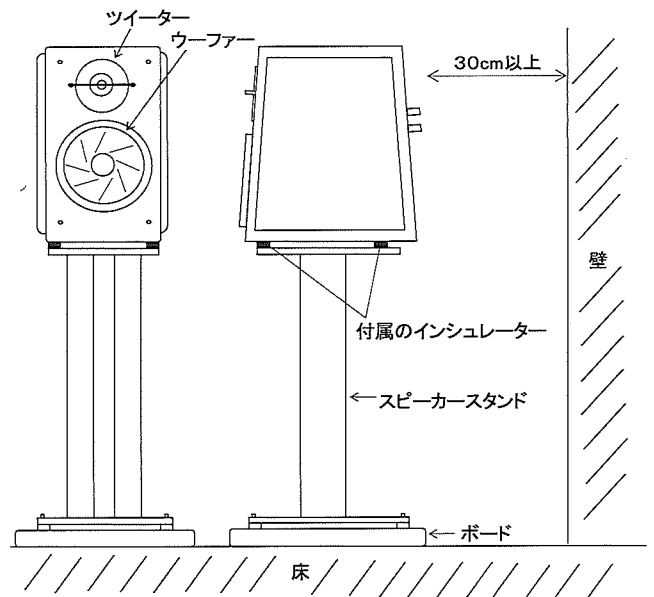
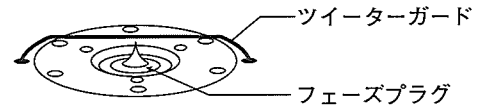
- ①取扱説明書（本書）
- ②ショートケーブル（1ペア）（装着済み）
- ③サランネット（装着済み）
- ④インシュレーター（4個）
- ⑤フェルト（4枚）
- ⑥保証書

■設置方法

スピーカーシステムは、設置の方法・置き場所により音が変わりますので、次の事項を参考にしてください。

- ・固くしっかりした台の上に載せてください。床に直接置いたり、やわらかい台や強度の低い台の上に置くと本来の性能を発揮できません。(別売の専用スタンドFST-31Bの使用をお勧めします。)
- ・床が軟弱である場合は、固くて重量のあるボードを敷いてください。床が軟弱ですと音の分解能が低下する恐れがあります。(TAOCのSCBボードの使用をお勧めします。)
- ・スピーカーと台との間に付属のインシュレーターを入れてください。インシュレーターを置く位置は、右図を参照して下さい。インシュレーターの上にスピーカーを置かないと本来の性能を発揮できません。また、必要に応じてインシュレーターにフェルトを貼って使用してください。
- ・専用スタンドFST-31Bをご使用になれる場合は、付属のビスで固定してください。スピーカーの落下を防ぐことができます。
- ・スピーカーを壁に近づけ過ぎないようにしてください。スピーカーと壁との距離は、30cm以上をお勧めします。
- ・スピーカーをテレビに近づけないでください。テレビに色むらが生じる恐れがあります。

ツイーター部詳細図



■接続方法

1. スピーカー端子

本機はバイワイヤリング対応のため、スピーカー端子は2ペアになっています。上段がツイーター用端子で下段がウーファー用端子となっています。また右側赤端子が (+)、左側白端子が (-) となっています。

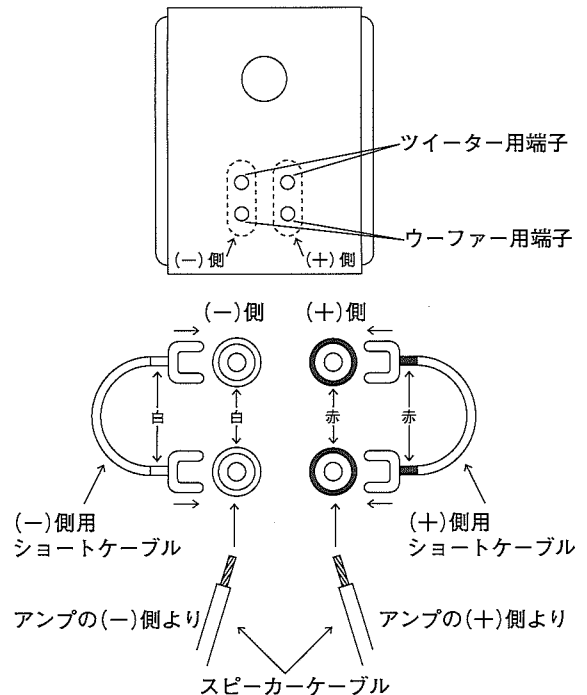
2. ショートケーブル

ショートケーブルは、極性を確認してウーファー用端子からツイーター用端子へ接続してください。

ウーファー用端子 (+) からウーファー用端子 (-) およびツイーター用端子 (+) からツイーター用端子 (-) への接続は絶対にしないでください。アンプが破損する場合があります。

3. スピーカーケーブル

アンプからのスピーカーケーブルは、極性を確認してツイーター用端子の (+)、(-) へ又はウーファー用端子の (+)、(-) へ接続してください。



スピーカーシステムをアンプに接続する場合は、必ずアンプの電源を切ってから行ってください。

4. バイワイヤリング接続・バイアンプ駆動

本機は、中高音用、低音用各スピーカーに端子を装備していますので、バイワイヤリング接続、バイアンプ駆動が可能です。この場合、ショートケーブルは使用しませんので取り外して下さい。また、バイアンプ駆動の際には、2台のアンプの出力レベルを同じにしてください。

注意：アンプの出力が異なると、中高音又は低音のみが強調され、最良の音質バランスが得られない場合があります。

仕様

形 式	2ウェイリアバスレフ型
使用スピーカー	
ウーファー	18 cmスライسدバルブコーン型
ツイーター	2.5 cmリングラジエーター型
入力インピーダンス	8 Ω

最大許容入力	100 W
再生周波数	35 Hz～80 KHz
出力音圧レベル	88 dB (1 m・1 W)
クロスオーバー	3000 Hz
寸 法	254 (幅)×404 (高さ)×418 (奥行)mm
重 量	14.5 kg

正しく安全にお使いいただくために、ご使用前に必ずお読みください。

表示について この取扱説明書では、製品を安全に正しくお使いいただき、あなたや他の人々への危害や財産への損害を未然に防止するために、いろいろ表示しています。その表示と意味は次のようになっています。内容をよく理解してから本文をお読みください。



警告

この表示を無視して、誤った取り扱いをすると、人が死亡または重傷を負う危険が生じることが想定される内容を示しています。



警告

安全上お守りいただきたいこと

万一異常が発生したら、電源プラグをすぐに抜く

煙が出ている、変なにおいがする、異常な音がするなどの異常状態のまま使用すると、火災・感電の恐れがあります。すぐにアンプの電源を切り、必ず電源プラグをコンセントから抜いて、煙が出なくなるのを確認してから販売店に修理をご依頼ください。お客様による修理は危険ですので絶対おやめください。

内部に異物を入れない

バスレフダクト孔口などから内部に金属類や燃えやすいものなどを差し込んだり、落とし込んだりしないでください。火災・感電の恐れがあります。特にお子様にはご注意ください。万一内部に異物が入った場合は、まずアンプの電源を切り、電源プラグをコンセントから抜いて販売店にご連絡ください。

スピーカーユニットを外したり、改造したりしない

内部には電圧の高い部分がありますので、触ると感電の恐れがあります。内部の点検・調整・修理は販売店にご依頼ください。この機器を改造しないでください。火災・感電の恐れがあります。

フェーズプラグに手や目などを近づけない

フェーズプラグが刺さったりして、けがをする恐れがあります。特にお子様にはご注意ください。

ツイーターガードに触ったり、物を載せたり、物を引っ掛けたりしない

スピーカーが落ちたり倒れたりして、けがをする恐れがあります。

ツイーター部詳細図



ツイーターガードを取り外さない

フェーズプラグが刺さったりして、けがをする恐れがあります。

落としたり、キャビネットを破損した場合は

まずアンプの電源を切り、電源プラグをコンセントから抜いて販売店にご連絡ください。そのまま使用すると火災・感電の恐れがあります。

長時間音が歪んだ状態で使用しない

スピーカーが発熱し、火災の恐れがあります。

取り扱いについて

風呂・シャワー室では使用しない

火災・感電の恐れがあります。

この機器の上に花瓶・植木鉢・コップ・化粧品・薬品などが入った容器を置かない

こぼれたり、中に入った場合、火災・感電の恐れがあります。



注意

この表示を無視して、誤って取り扱いをすると、人が傷害を負う可能性が想定される内容および物的傷害の発生が想定される内容を示しています。



注意

■安全上お守りいただきたいこと

アンプへの接続は取扱説明書をよく読んでから接続する

アンプに接続する場合は、アンプの電源を切り、アンプの取扱説明書に従って接続してください。

電源を入れる前には音量を最小にする

突然の大きな音が出て聴力障害などになる恐れがあります。

■置き場所について

不安定な場所に置かない

ぐらついた台の上や傾いたところなど不安定な場所に置かないでください。また、スピーカーシステムの重量に十分耐えられるしっかりした床に置いてください。落ちたり倒れたりして、けがをする恐れがあります。

次のような場所に置かない

火災・感電の恐れがあります。

- 調理台や加湿器のそばなど油煙や湯気が当たるようなところ
- 湿気やほこりの多いところ
- 直接日光のあたるところや暖房器具の近くなど高温になるところ

■取り扱いについて

この機器に乗ったり、ぶら下がったりしない

特にお子様にはご注意ください。落ちたり倒れたりして、けがをする恐れがあります。

重いものをのせない

本機の上に重いものや外枠からはみ出るような大きなものを置かないでください。バランスがくずれて倒れたり、落下して、けがをする恐れがあります。

使用上のご注意

- キャビネットは殺虫剤が付着したり、ベンジン、シンナーなどの溶剤でふいたりしますと変質したり変色することがありますのでご使用は避けてください。また、汚れをふき取る時は柔らかい布を使用し、化学ぞうきんをご使用の際は、その注意書きに従ってください。
- スピーカーシステムの最大入力とは、一般のプログラムソースにおいて短時間なら加えることのできる入力ですのでこの値以上の入力を加えないようにしてください。
- アンプのトーンコントロールなどを最大にして、大出力で使用すると出力波形に歪現象などが現れる恐れがありますのでこのような使用は避けてください。
- テープレコーダーの早送り信号や正弦波などの特定の信号を連続して再生することは、絶対に避けてください。
- スピーカーシステムを移動させる場合、サランネットに強く触れますとスピーカーを破損させる恐れがありますので、ご注意ください。

保証とサービスについて

①この商品には保証書が添付されています。

保証書は所定事項を販売店で記入してお渡ししますので、記載内容をご確認のうえ、大切に保存してください。

②保証期間は、お買い上げ日より1年間です。

保証書の記載内容により、お買い上げ販売店か、当社にて修理を申し受けます。但し、保証期間内でも保証書が添付されない場合は有料修理となります。

その他詳細につきましては、保証書をご覧ください。

③保証期間後の修理については、お買い上げ販売店か当社にご相談ください。

修理によって機能が維持できる場合は、お客様のご要望により、有償修理を致します。

④本機の補修用性能部品の最低保有期間は、製造打ち切り後8年です。